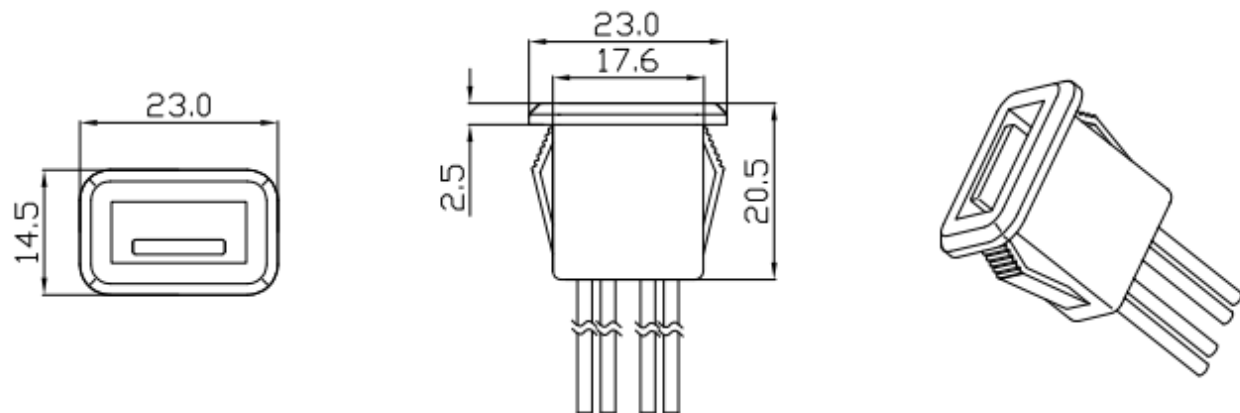


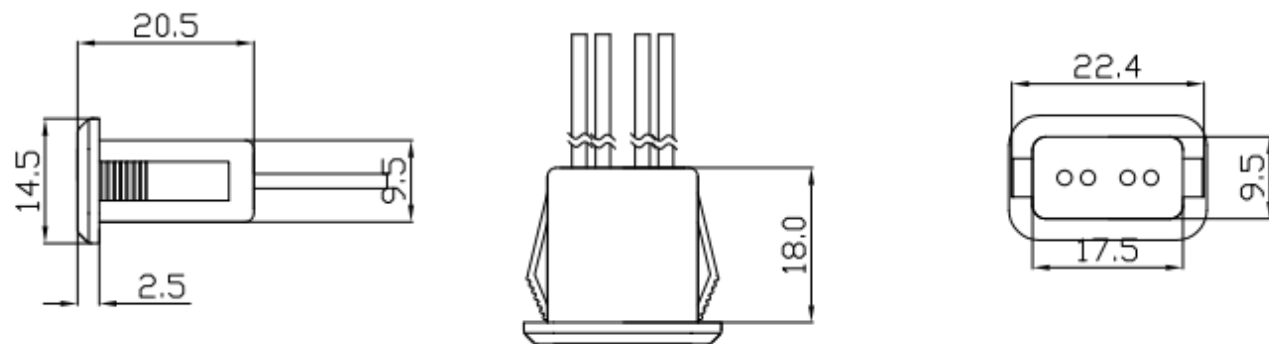
# RoHS

# 客户图

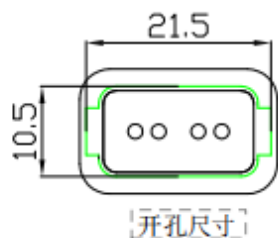
REV.	ECN	DESCRIPTION	MDF'D	DATE
A0		新订图面	Lee	2022.02.02



1. 防水圈材料硅胶，硬度45°，防水等级IPX5可取消防水圈。
2. 引线规格：1007#24AWG，红色为正极，黑色为负极。
3. 产品包胶绝缘层为黑色。
4. 接触阻抗小于30毫欧，绝缘阻抗大于1M欧。
5. 插入力5-20N，拔出力5-20N，接触性能保证拔插10000次。
6. 符合《电器电子产品有害物质限制使用管理办法》要求。



1. 线长：100mm
2. 线号：1007 24号线
3. 颜色：红，蓝，绿，黑
4. 外壳材质：PVC
5. 端子：可定制



[料号:] CHT-TS023X-HXXX-PX



由Autodes

Autodes