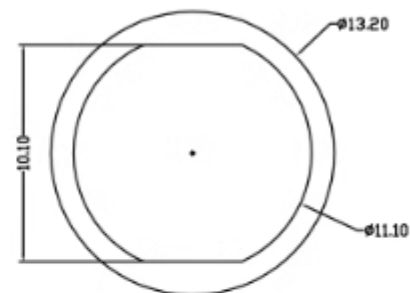
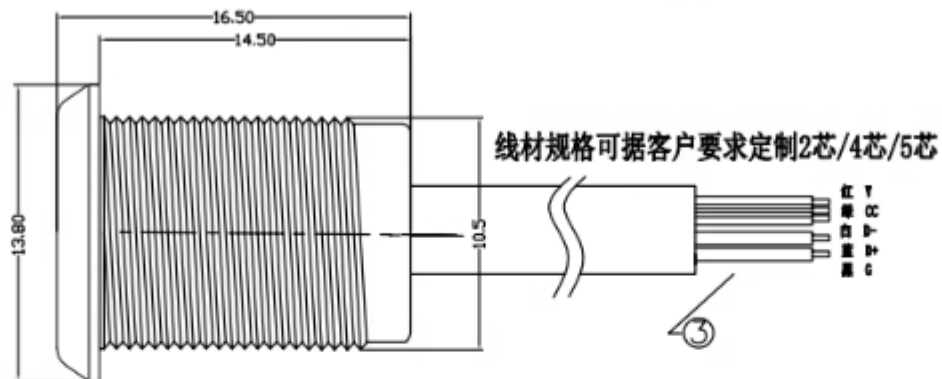
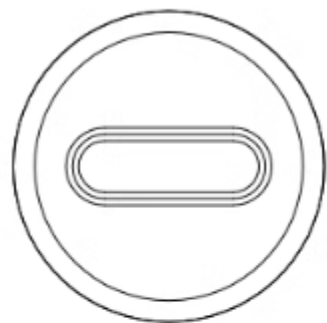
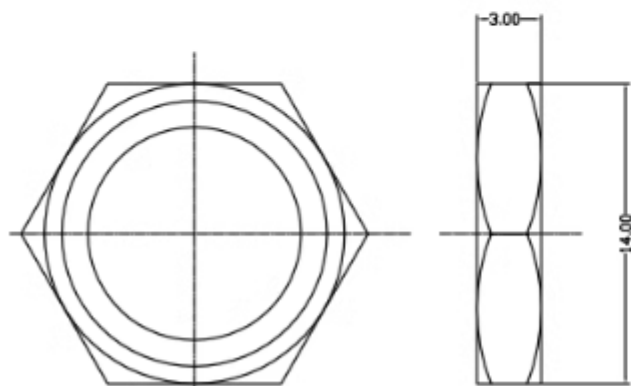


议评审

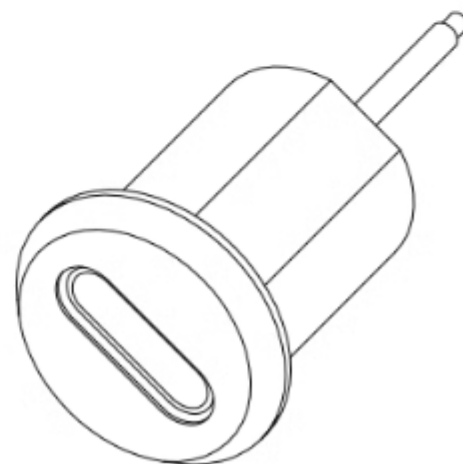
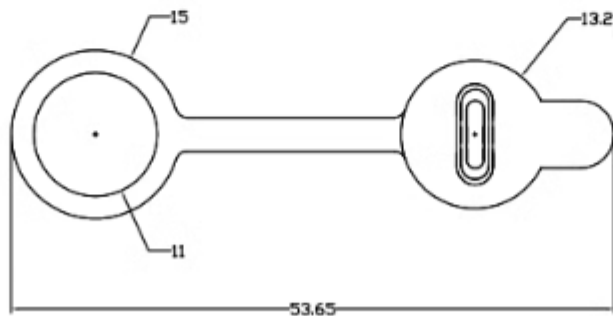
REV.	ECN	DESCRIPTION	MOF'D	DATE
A0		新订图面	Lee	2020.03.18



机板开孔尺寸



螺牙规格: M11*1.0*14*3.0



SPECIFICATION