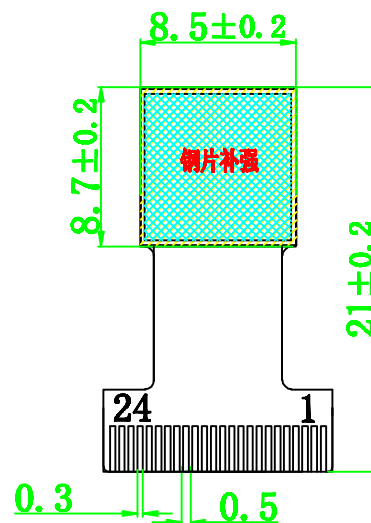
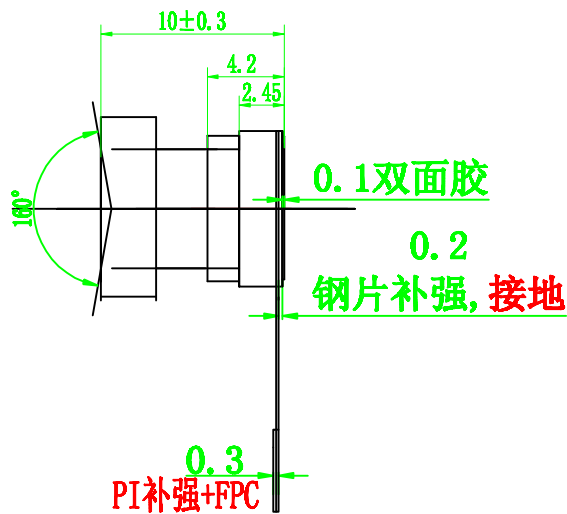
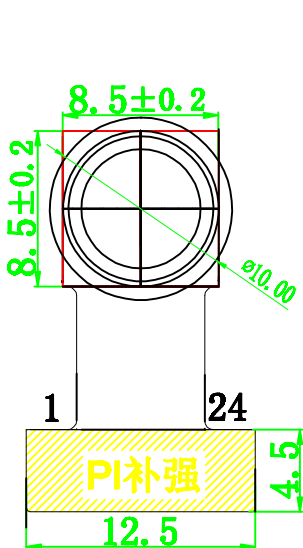


FD5640 500W-V11

TOP VIEW

SIDE VIEW

BOTTOM VIEW



PIN	NAME
1	STROBE
2	AGND
3	SDA
4	AVDD
5	SCL
6	RESET
7	VSYNC
8	PWDN
9	HREF
10	DVDD
11	DOVDD
12	Y9/MDP1
13	MCLK
14	Y8/MDN1
15	DGND
16	Y7MCP
17	PCLK
18	Y6/MCN
19	Y2
20	Y5/MDP0
21	Y3
22	Y4/MDN0
23	AFVDD
24	AF-GND

	光学规格	电子规格		其他规格			
镜头 (LENS)	1/4	镜头类型 (Lens Size)	1/4"	泡棉尺寸			
焦距 (EFL)	2.2mm	感光芯片 (Chip Type)	OV5640	背胶规格	项目名称: FD5640 500W-V11		
光圈 (F.NO)	2.5	像素 (Array Size)	500W	泡棉材质	.XXX ±0.005	角度 ±0.5°	绘图:
视角 (View Angle)	160°	模拟电路电压 (AVDD)	2.8V-3.3V	连接器	.XX ±0.005		
畸变 (Distortion)		接口电路电压 (DOVDD)	1.7V-2.8V	数字电路电压 (DVDD)	1.2-1.5V	.X ±0.005	圆角 R0.5mm