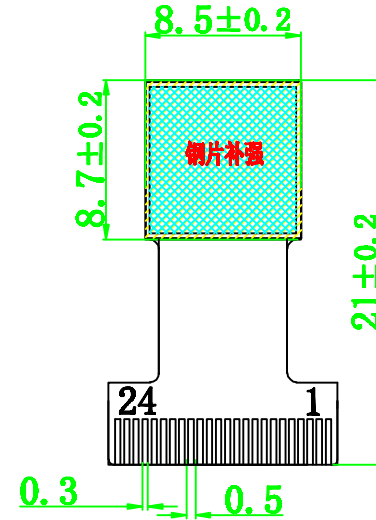
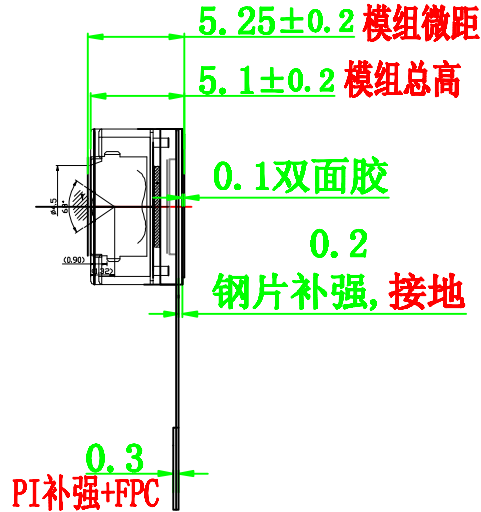
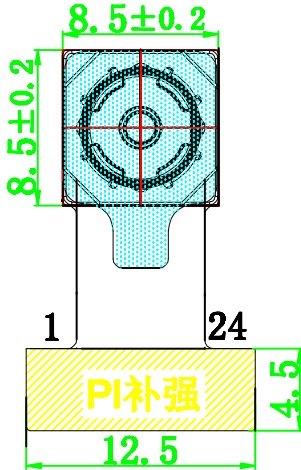
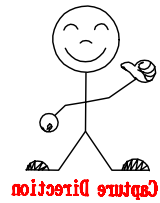


FD5640 500W-V11

TOP VIEW

SIDE VIEW

BOTTOM VIEW



PIN	NAME
1	STROBE
2	AGND
3	SDA
4	AVDD
5	SCL
6	RESET
7	VSYNC
8	PWDN
9	HREF
10	DVDD
11	DOVDD
12	Y9
13	MCLK
14	Y8
15	DGND
16	Y7
17	PCLK
18	Y6
19	Y2
20	Y5
21	Y3
22	Y4
23	AFVDD
24	AF-GND

	光学规格	电子规格		其他规格		深圳市德创信影像科技有限公司	
镜头 (LENS)	1/4	镜头类型 (Lens Size)	1/4"	泡棉尺寸		项目名称: FD5640 500W-V11	
焦距 (EFL)	3.5mm	感光芯片 (Chip Type)	OV5640	背胶规格		.XXX ±0.005 .XX ±0.005 .X ±0.005	角度 ±0.5° 圆角 R0.5mm
光圈 (F.NO)	2.4	像素 (Array Size)	500W	泡棉材质			
视场角 (View Angle)	68°	模拟电路电压 (AVDD)	2.8V-3.3V	连接器		.XXX ±0.005 .XX ±0.005 .X ±0.005	绘图:
畸变 (Distortion)	<1.0%	接口电路电压 (DOVDD)	1.7V-2.8V	数字电路电压 (DVDD)	1.2-1.5V		

由 Autodesk 教育版产品制作

由 Autodesk 教育版产品制作