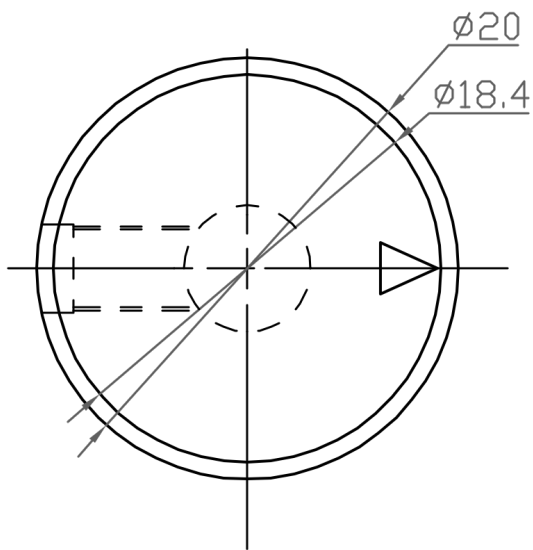
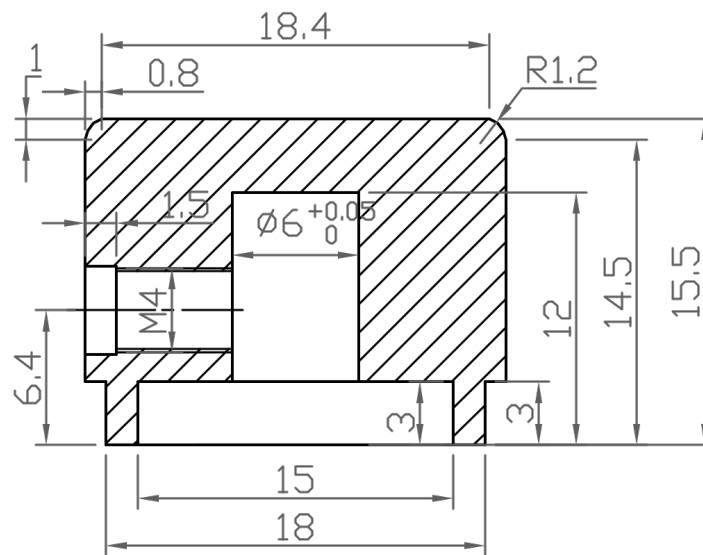
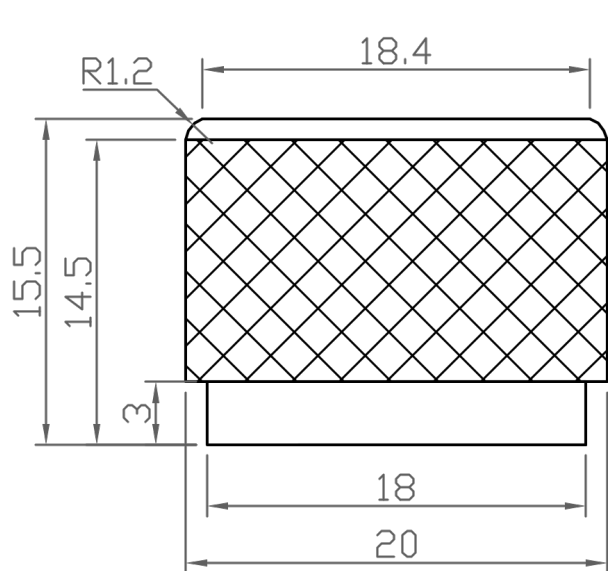


FX-200155-A4-K60



技术要求

- 1、未注公差 ± 0.1
- 2、阳极氧化黑色
- 3、表面无毛刺
- 4、冲三角标，涂白色油

设计		日期	2013.10.29	φ20*15.5滚花旋钮			图号	FX-200155-A4-K60
制图							数量	
校对				材料		重量		深圳市顶闻电子有限公司
批准								