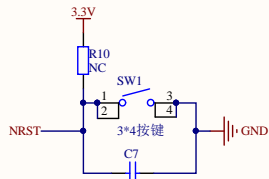
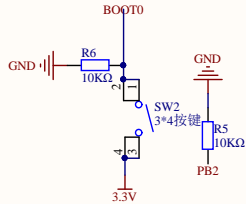


用户按键

V1.3 增加用户按键 KEY

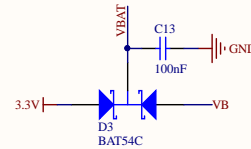


复位电路

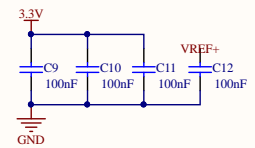
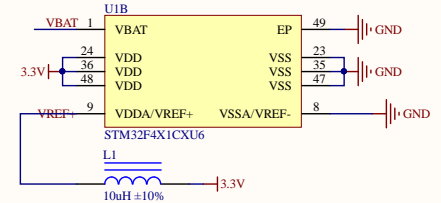


BOOT设置

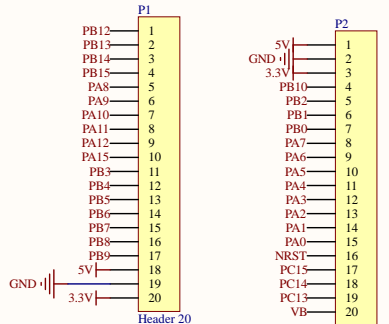
V1.2 修改BOOT跳线为BOOT0按键，BOOT1 10K下拉



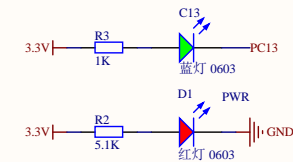
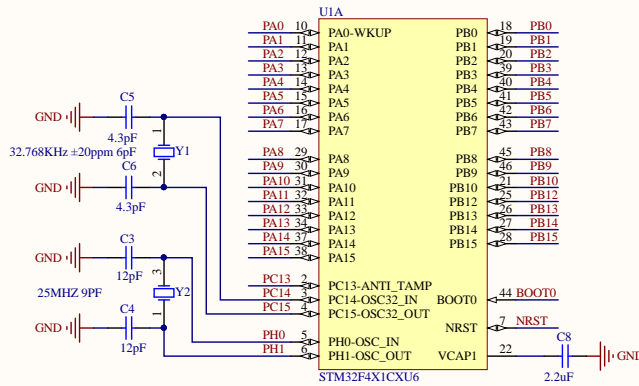
RTC电源



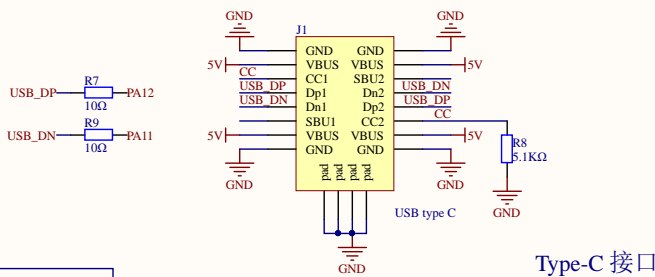
STM32电源部分



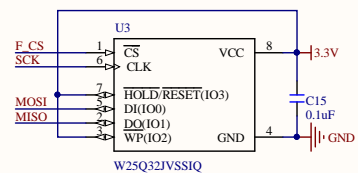
V1.1 将18由GND改为5V，支持直接驱动一路舵机



指示灯

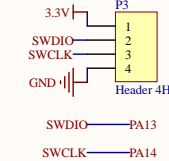


Type-C 接口

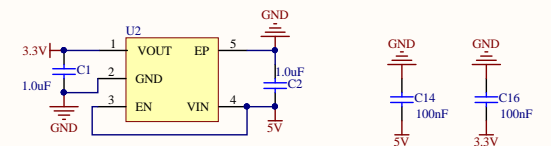


FLASH 自行购买焊接

V2.0 MISO脚由PA6改为PB4,方便STM32F411用户同时连接TF卡和FLASH



SW 调试下载接口



5V -> 3.3V 电源转换

WeAct

Title MiniF4 Bottom有V2.0字样 V2.0

Size A3 Number Revision V2.0

Date: 2019/11/22周五 Sheet of Drawn By: zhuyix

File: E:\AD...\MiniF4\Cx.SchDoc