

产 品 规 格 承 认 书

SPECIFICATION FOR APPROVAL

名 称: 2390 孔免焊式带底板面包板

NAME: 2390 POINTS SOLDERLESS BREADBOARD
WITH PLATE

型 号: ZY-206

ITEM NO.: ZY-206

日 期: 2015.11.4

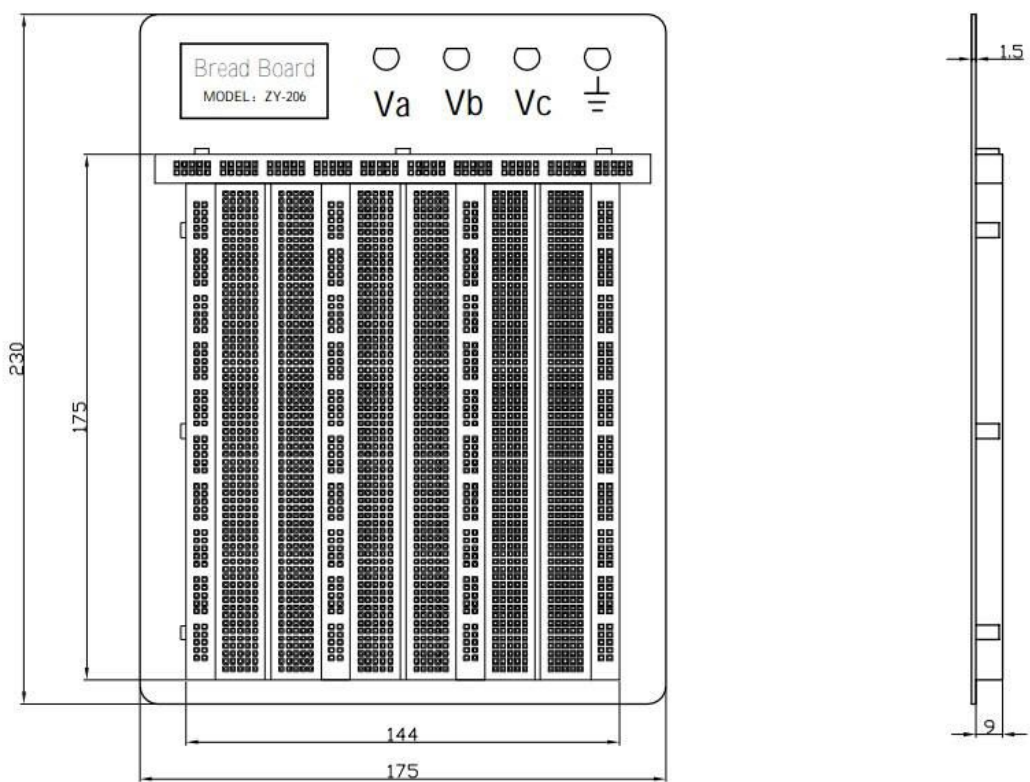
DATE: 2015.11.4



慈溪市中益电子器材厂
CIXI ZHONGYI ELECTRONICS

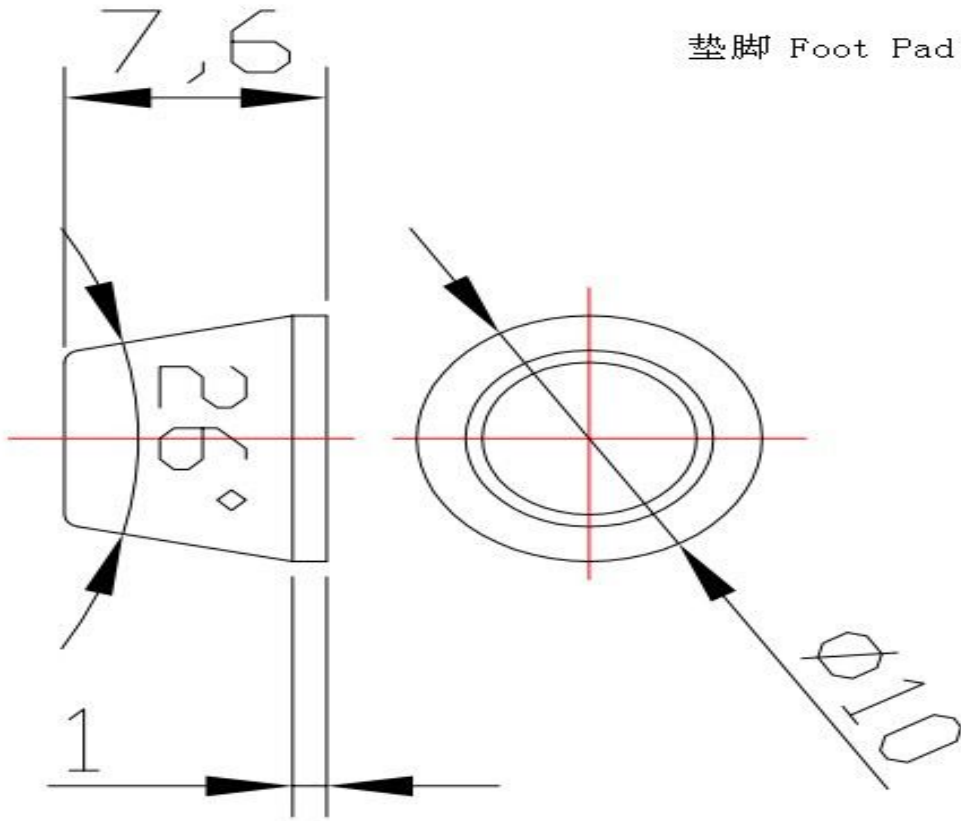
地址: 浙江省慈溪市逍林镇林西宇翔路
电话: 0574-23663100
E-mail: manager@cxzhongyi.com

邮编: 315321
传真: 0574-63504906
网址: www.cxzhongyi.com

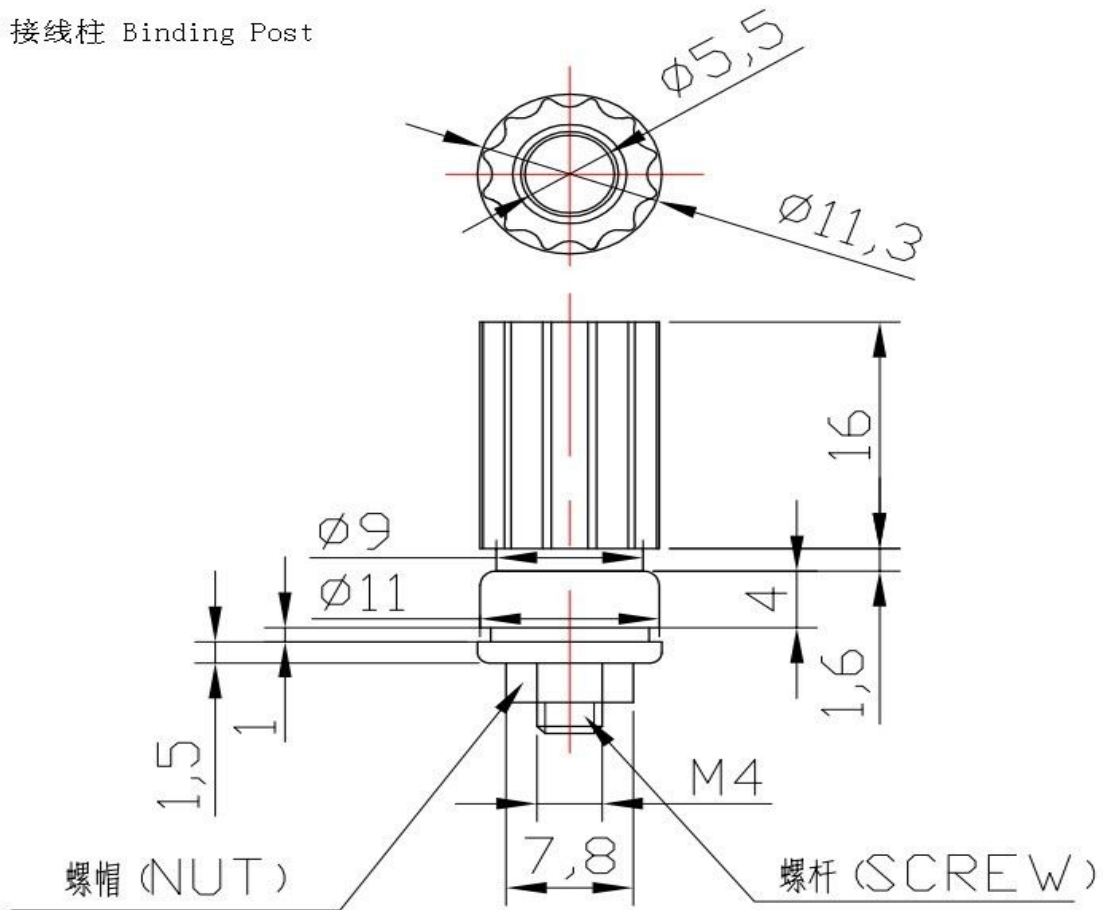


- 3 Terminal Strips, Tie-point 1890;
- 5 Distribution Strips, Tie-point 500;
- 4 Binding Posts

垫脚 Foot Pad



接线柱 Binding Post



规格书

SPECIFICATION

SPECIFICATION OF BREADBOARD 面包板规格

Designation 系列	ZY BREADBOARD
Model 型号	ZY-206
Appearance 外观	Have no remarkable damage, crack and rust etc; 无明显损伤，裂纹，锈迹等。
Housing Material 外壳材料	ABS
Color of Binding Post 接线柱颜色	Red, green, black, yellow 红色，绿色，黑色，黄色
Color of Foot Pad 垫脚颜色	Black 黑色

Contact Way 接触方式	Spring Clip 弹簧夹
Connector Type 连接器类型	Socket 插入式
Pitch 孔 径	2.54mm / 0.1"
Accept Wire Size 适合线径	AWG: 20-29
Contact Resistance 接触电阻	100mΩ max
Insulator Resistance 绝缘电阻	1000MΩmin. @DC 220V
Dielectric Withstanding Voltage 耐电压	AC 500V for 1 minute
Operating Temperature 操作温度	-20℃~+80℃
Plug Times 使用次数	≥1000 times
DGN.制表人: 陈莹	DATE.日 期: 2015-11-4
CKD.校 对: 杜幼栋	DATE.日 期: 2015-11-4
APPD.审 核:	DATE.日 期: