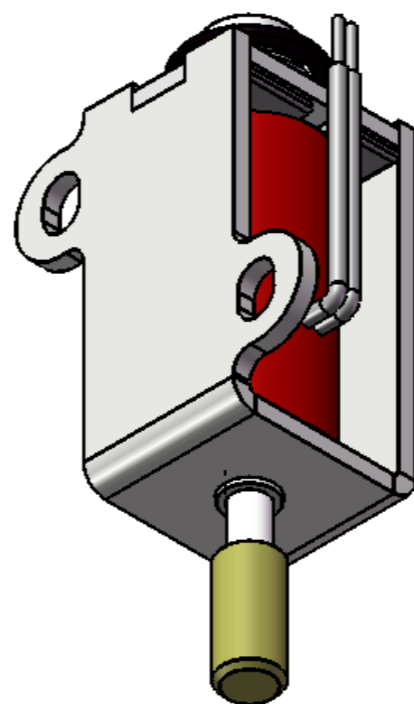
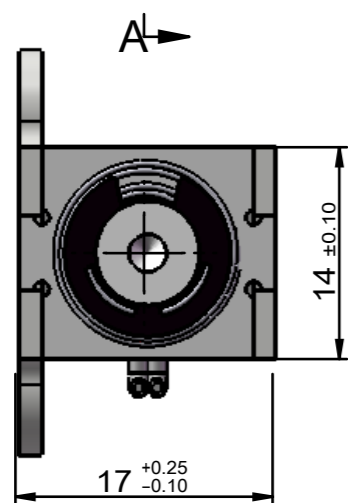
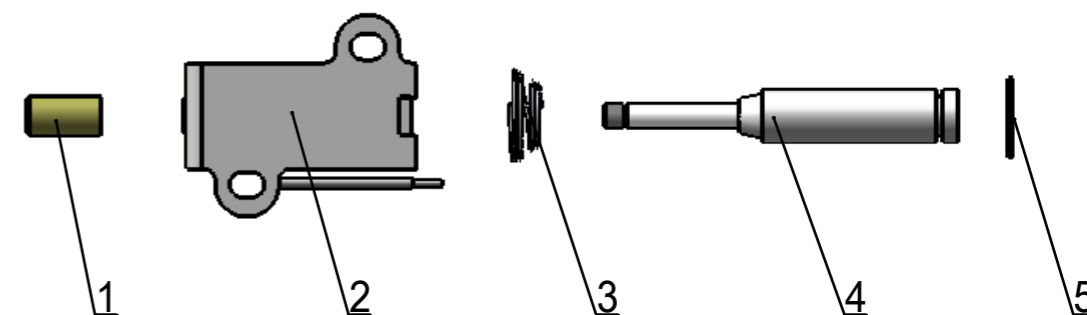
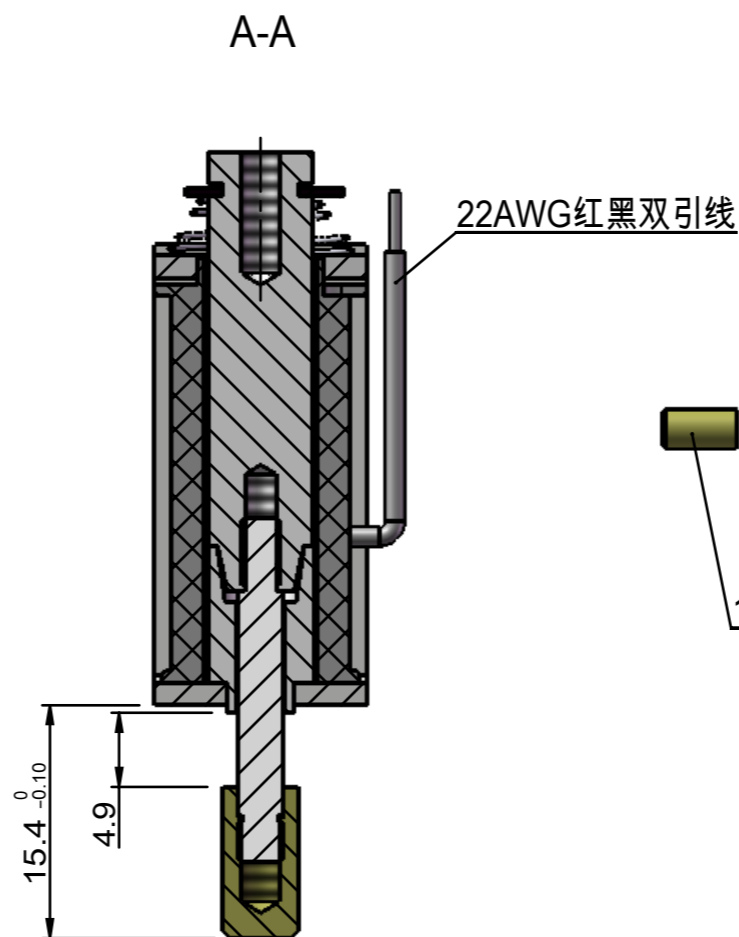
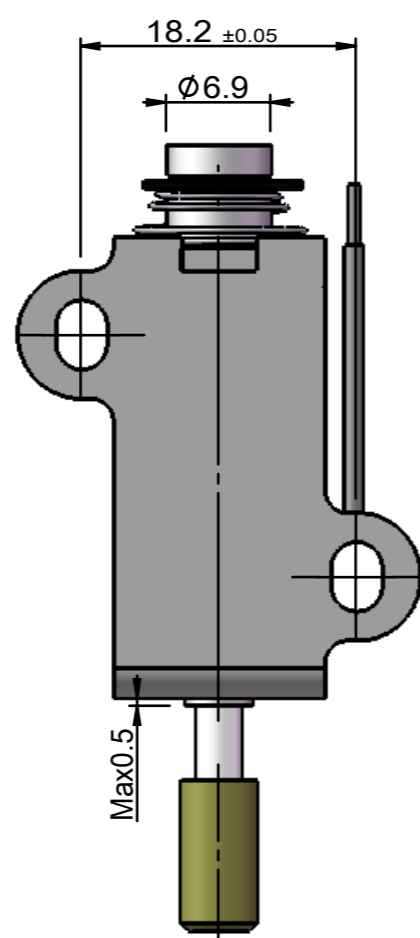
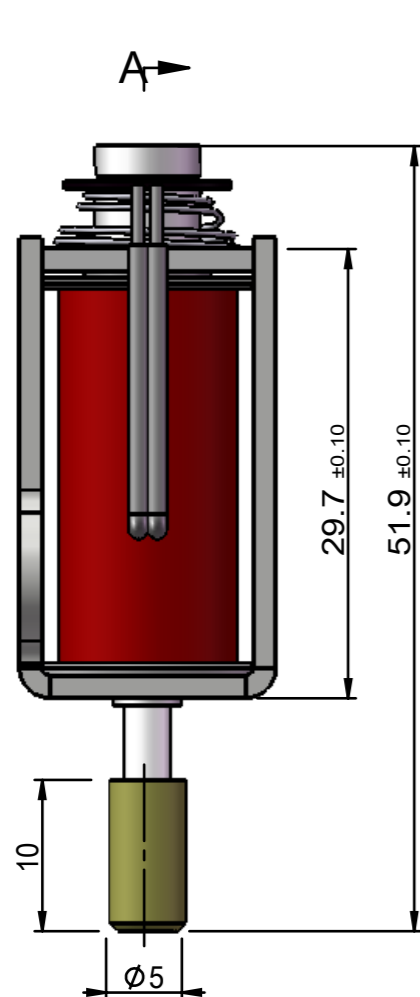


DC12	40		4.9		270+10	
电压V	电阻 _{20°C} Ω	通电率	行程	吸引力	引线长mm	备注

版本	日期	变更文号	变更内容描述
1	21.08.30		新增



5	卡簧	40401-00000006	E型 内径5	1	
4	TAU0730TM衔铁铰合半成品-02	20103-00730002	N/A	1	
3	TAU0730TM弹簧-01	30115-00073001	线径0.44 自由长度11.6	1	
2	TAU0730TM四点铰合半成品-02	20121-00073002	N/A	1	
1	TAU0730TM推杆帽-02	30116-00073002	外径5高度10	1	
序号	名称	料号	材质/规格	数量	备注

尺寸公差	
0.5-3	±0.2
>3-6	±0.3
>6-30	±0.5
>30-120	±0.8
>120-400	±1.2
>400	±2
单位:mm 比例: 2:1	
未注角度公差:±1°	
未注倒角:0.2	
未注平行度:0.05	
未注同心度:0.05	
未注粗糙度要求:3.2	
视图	



上海超诚 电子科技有限公司

机种名称 TAU0730TM电磁铁-14
料品编号 10104-00073014
成品料号 10104-00073014

核准	确认	设计	版本号: 1
			页码: 1/1

- 技术要求**
1. 外表整洁无伤痕.
 2. 衔铁运动顺畅.
 3. 符合ROHS欧盟环保要求.
 4. 本图为通电下保持状态.