

JH-D202X-R4 系列摇杆

JH-D202X-R4 series joystick

承认书

Specification for approval

客 户

Customer: _____ 公司

项 目

Item: _____ 精密摇杆系列

型 号

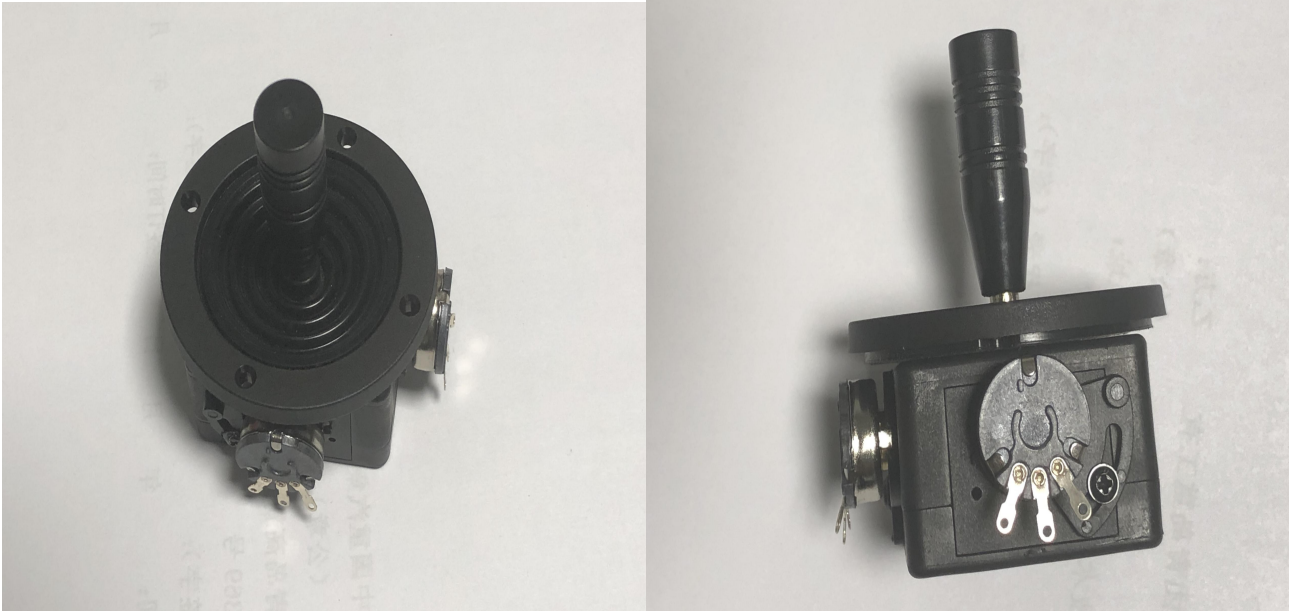
Series: _____ JH-D202X-R4 (10K Ω 50 $^{\circ}$)

日 期

Data: _____ 2023 年 07 月 23 日

客户承认栏 Approval column			

承制 Supplier		



◆ 产品规格标准化

Product specifications standardization

◆ 控制精度高

High precision control

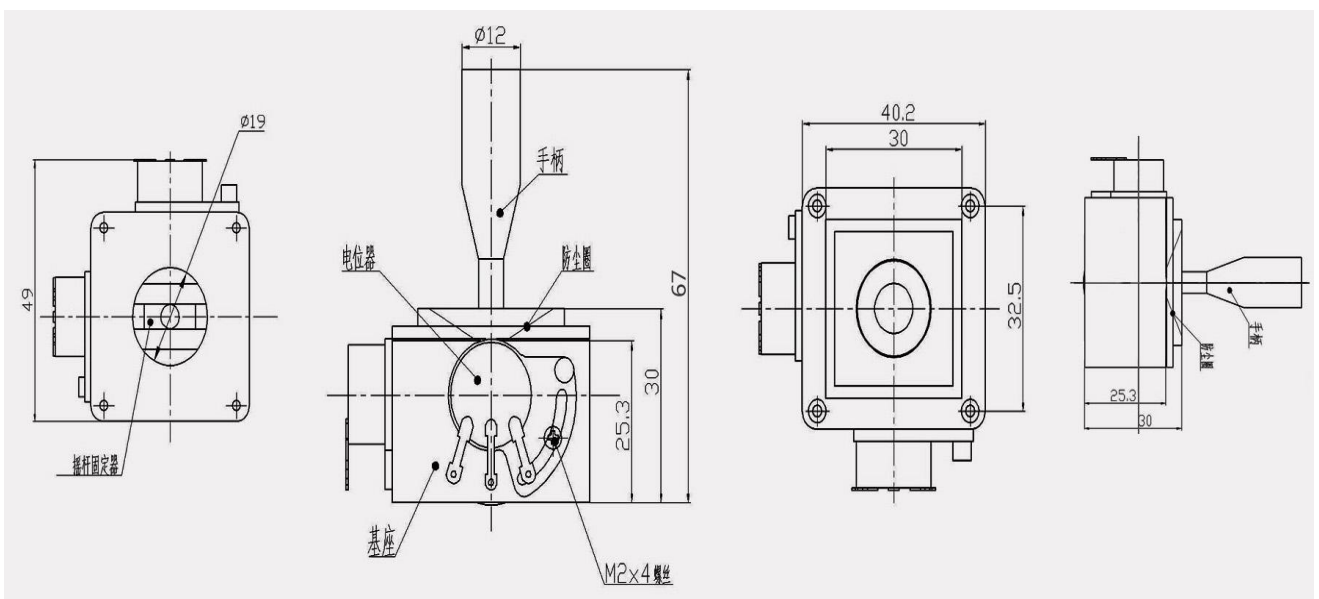
◆ 工作寿命长

Working long life

◆ JH-D202X-R4 型采用高品质电位器

Using Taiwan Potentiometer

JH-D202X 外型尺寸图 (mm) Appearance size



品质说明 Contents of quality

一. 电气性能 Electrical characteristic

参数 Parameter	单位 Unit
电阻值 Resistance Value	10K
电位器角度规格 Resistance Angle	50°
电阻公差 Resistance Tolerance	±10%
独立线性公差 Independent Linearity	± 1 %
分辨率 Resolution	无穷大 Essentially infinite
抵抗温度系数 Temperature Coefficient Resistance	± 400 ppm/°C
输出平滑 Output Smoothness	最大 0.5 % 0.5 % max
X 轴, Y 轴电转角 X And Y Axis Electricity Corner	±25°
Y 轴电转角 Z Axis Electricity Corner	
CH300Z 轴电位器、CH400Z 轴电位器及按钮开关导线 CH300 Z Axis Potentiometers CH400 Z Axis Potentiometers And Button Switch Lead	
绝缘电阻 Insulation Resistance	

二. 机械性能 Mechanical data

参 数 Parameter	单 位 Unit
操作扭矩 Operate Torque	X 和 Y 260gf, Z 350gf (1kg=9.8N, 1N=101.972gf, ±20gf)
复位的误差率 Restoration Error Rate	±1.5%
预期回转使用寿命 Lifecycle	300,000 次
工作温度 Operating Temperature Range	-10° C ~80° C

