

USB2.0 HUB 控制器集成电路

USB 2.0 HIGH SPEED 4-PORT HUB CONTROLLER

SL2.1A

数据手册

Data Sheet

内容目录

第一章 管脚分配	3
1.1 SL2.1A 管脚图	3
1.2 SL2.1A 管脚定义	4
第二章 功能叙述	5
2.1 综述	5
2.2 充电支持	5
第三章 电气特性	5
3.1 极限工作条件	5
3.2 工作范围	6
3.3 直流电特性	6
3.4 HS/FS/LS 电气特性	6
3.5 ESD 特性	6
附录一 封装	7

表格目录

表格 1: 最大额定值	5
表格 2: 工作范围	6
表格 3: 直流电特性	7

插图目录

图 1: SL2.1A 管脚图	3
图 2: 附录 封装图	7

第一章 管脚分配

SL2.1A 管脚图

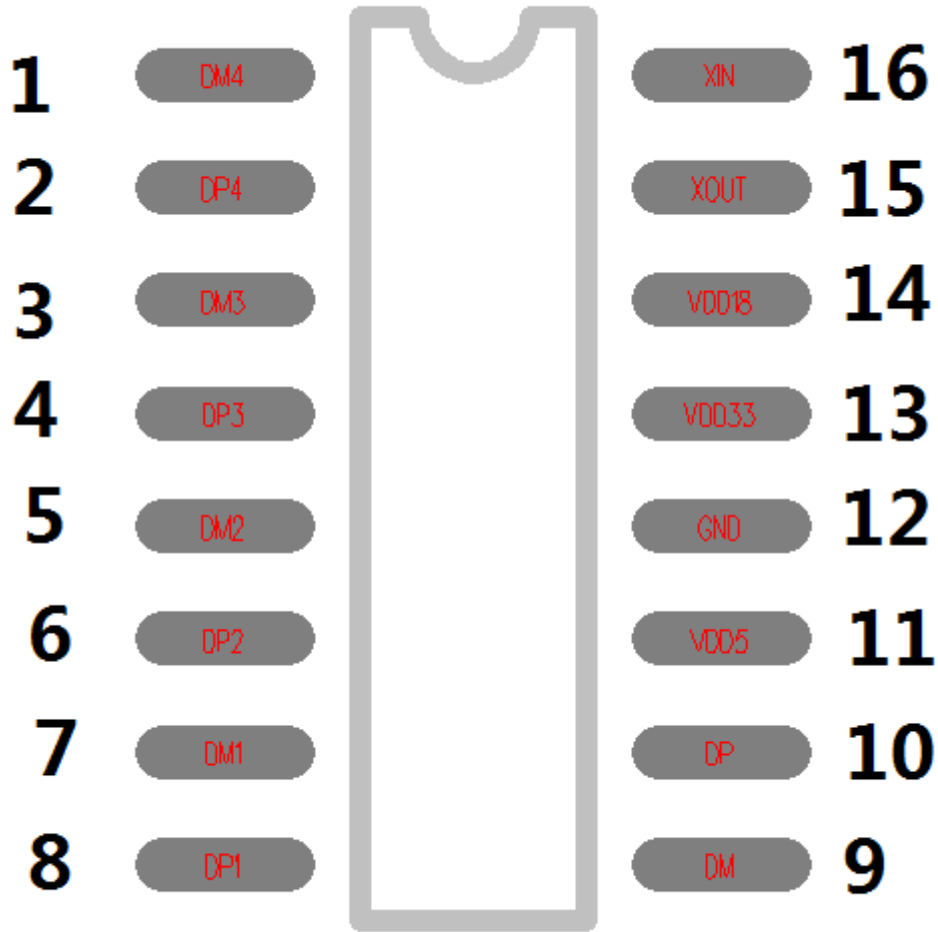


图 1: SL2.1A 管脚图

SL2.1A 管脚定义

管脚名称	16 Pin#	Die	IO类型	定义
DM4	1		B	下行口 4 的USB DM信号
DP4	2		B	下行口 4 的USB DP信号
DM3	3		B	下行口 3 的USB DM信号
DP3	4		B	下行口 3 的USB DP信号
DM2	5		B	下行口 2 的USB DM信号
DP2	6		B	下行口 2 的USB DP信号
DM1	7		B	下行口 1 的USB DM信号
DP1	8		B	下行口 1 的USB DP信号
DM	9		B	上行口的USB DM信号
DP	10		B	上行口的USB DP信号
VDD5	11		P	5v输入
GND	12		P	芯片地
VDD33	13		P	内部 3.3v
VDD18	14		P	内部 1.8v
XOUT	15		O	晶振PAD
XIN	16		I	

注释： O, 输出; I 输入; B 双向; P 电源/接地;

第二章 功能叙述

2.1 综述

SL2.1A 是一颗高集成度,高性能,低功耗的 USB2.0 集线器主控芯片;该芯片采用 STT 技术,单电源供电方式,芯片供电电压为 5v, 内部集成 5V 转 3.3V, 只需在外部电源添加滤波电容; 芯片自带复位电路, 低功耗技术让他更加出众。

芯片可以使用外部晶体, 也可以使用内置晶体。如果使用内置晶体, 需要将芯片的 XI 输入接地。 **建议您使用外部晶振, 使用外部晶振更加稳定*。***

- 完美支持 USB2.0 高速(480MHz),USB2.0 全速(12MHz),和低速模式(1.5MHz)
- 集成 12M 晶体振荡器
- 集成 12MHz-to-480MHz PPL(Phase Lock Loop)
- 采用 Single Transaction Translator (STT)技术,是*TT 系列中最具成本和效率方案
- 支持自供电到总线供电的自动枚举切换

2.2 充电支持

SL2.1A 支持标准的 BC1.2 充电协议。

第三章 电气特性

3.1 极限工作条件

表格 1: 最大额定值

符号	参数	最小值	最大值	单位
V _{DDM}	Power Supply	-0.5	+5.5	V
V _{IN}	Input Voltage for digital I/O	-0.5	+5.5	V
V _{INUSB}	Input Voltage for USB signal (DP, DM) pins	-0.5	+3.6	V
T _s	Storage Temperature under bias	-60	+100	°C
F _{OSC}	Frequency	12 MHz ± 0.05%		

3.2 工作范围

表格 2: 工作范围

符号	参数	最小值	典型	最大值	单位
V _{DD}	Power Supply	4.0	5.0	5.25	V
V _{IND}	Input Voltage for digital I/O pins	-0.5	3.3	5.5	V
V _{INUSB}	Input Voltage for USB signal (DP, DM) pins	0.5	3.3	5.25	V
T _A	Ambient Temperature	0	-	70	°C

3.3 直流电特性

表格 3: 直流电特性

符号	参数	最小值	典型	最大值	单位
I _{DD}	Supply Current	50	-	120	mA
I _{SUS}	Suspend Current	-	-	2.5	mA

3.4 HS/FS/LS 电气特性

参看 USB2.0 标准。

3.5 ESD 特性

本芯片端口 ESD 能力为±4KV(HBM)。

附录 封装

SL2.1A SOP16

标注	尺寸	最小(mm)	最大(mm)	标注	尺寸	最小(mm)	最大(mm)
A		9.80	10.00	C3 ₂		0.05	0.15
A1		0.356	0.456	C4		0.203	0.233
A2		1.27TYP		D		1.05TYP	
A3		0.302TYP		D1		0.40	0.70
B		3.85	3.95	D2		0.15	0.25
B1		5.84	6.24	R1		0.20TYP	
B2		5.00TYP		R2		0.20TYP	
C		1.40	1.60	θ1		8° ~ 12° TYP4	
C1		0.61	0.71	θ2		8° ~ 12° TYP4	
C2		0.54	0.64	θ3		0° ~ 8°	
C3 ₁		0.05	0.25	θ4		4° ~ 12°	

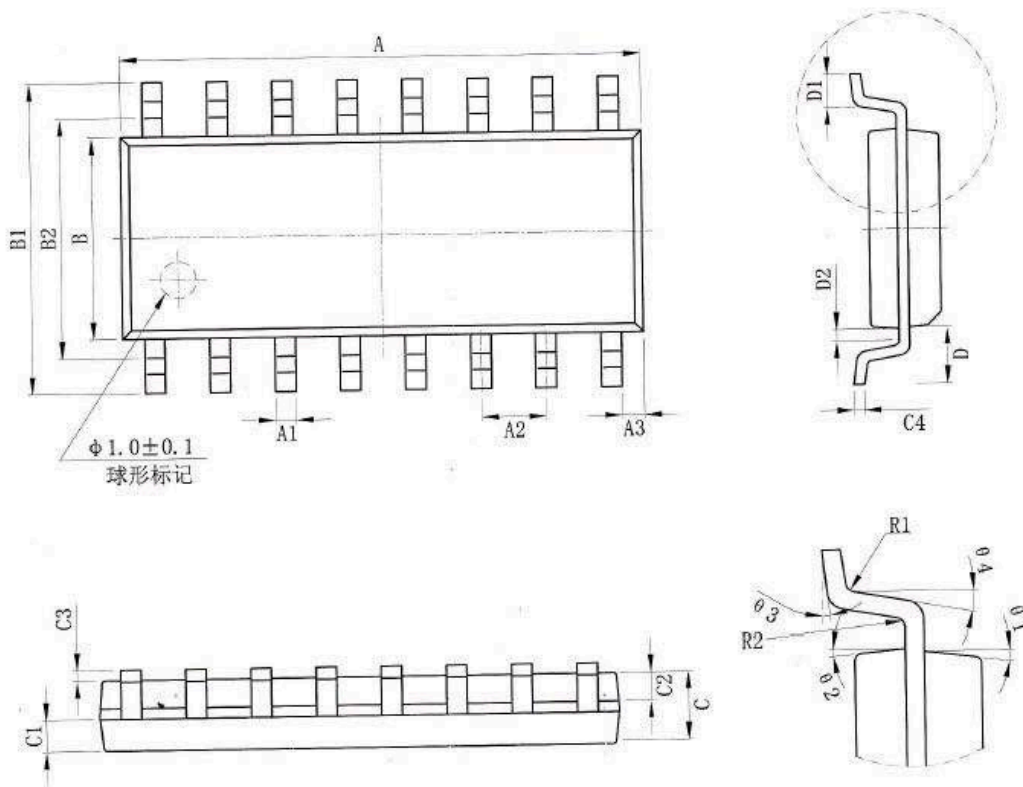


图 2：封装尺寸图

应用电路参考图：

