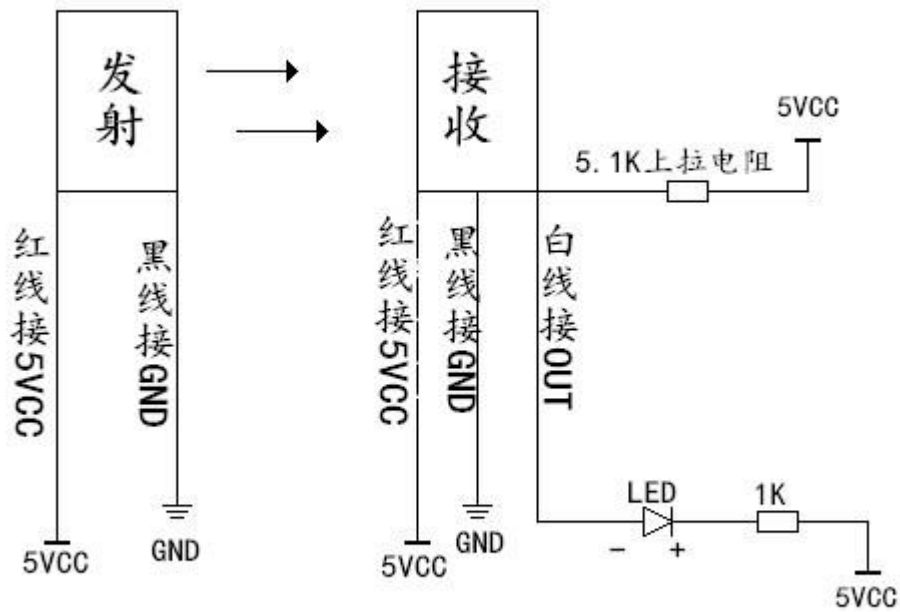


HD-DS25CM-3MM



型号：HD-DS25CM-3MM

技术参数：

- 1.感应距离：25cm
- 2.感应方式：对射型（非透明物）
- 3.工作电压：DC 3.0 VDC - 5.5VDC
- 4.工作电流：10MA
- 5.输出方式：0V 或 5V NPN/PNP 常开(常闭要定做)
- 6.输出电流：100mA(可以直接驱动继电器)
- 7.发射角度：直线（红外光）
- 8.接收角度：<10 度
- 9.响应时间：2ms

10.工作温度：-25 度 60 度

11.工作环境：室内(不防水)

12.外形尺寸：长 2cm 宽 1cm 高 0.9cm

13.线长：15cm

发射：红线=5VCC / 黑线=GND

接收：红线=5VCC / 黑线=GND / 白线=OUT (NPN)